

BEDIENUNGSANLEITUNG

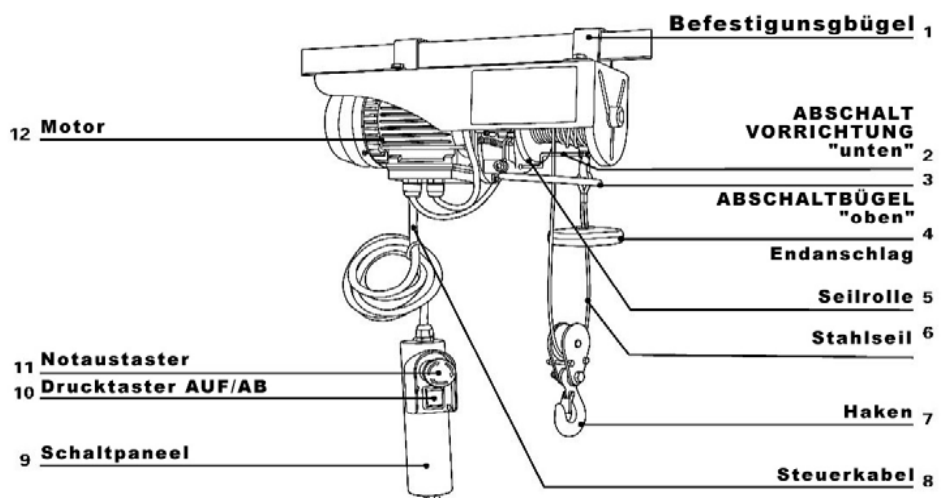
ALLGEMEINES

Bitte lesen Sie diese Bedienungsanweisung genau durch, bevor sie Ihren Seilzug benutzen und bewahren Sie diese gut auf. (Technische Änderungen vorbehalten)

Das Elektrogerät ist nur für den Einsatz im privaten Haushaltsbereich konzipiert! Es ist nicht für den gewerblichen Dauereinsatz vorgesehen!

JEDLICHER KUNDENEINGRIFF BZW. TECHNISCHE VERÄNDERUNGEN DES GERÄTES FÜHREN ZUM GARANTIE-VERLUST!

GERÄTE-KURZINFO



ELEKTRISCHE SICHERHEITSHINWEISE

Vergewissern Sie sich, dass die Netzspannung mit der Spannung auf dem Typenschild der Maschine übereinstimmt. Sichern Sie Ihre elektrische Anlage mit einem Überstrom-Schutzschalter von 10A.

Das Gerät darf nicht im Freien eingesetzt werden. Es ist vor Einwirkung von Niederschlag, Wasser, Staub und starker Hitze zu schützen.

TECHNISCHE DATEN

| | 33237 | | 33241 | | 33243 | | 33245 | | 33247 | |
|--|-------------|--------|-------------|--------|-------------|--------|-------------|--------|-------------|--------|
| | Einfach | Doppel | Einfach | Doppel | Einfach | Doppel | Einfach | Doppel | Einfach | Doppel |
| | Seil | | Seil | | Seil | | Seil | | Seil | |
| Tragfähigkeit | 50kg | 100kg | 125kg | 250kg | 200kg | 400kg | 300kg | 600kg | 500kg | 999kg |
| Max. Hebehöhe | 8m | 4m | 11m | 5,5m | 11m | 5,5m | 11m | 5,5m | 11m | 5,5m |
| Ø Hebe- geschwindigkeit | 8m/min | 4m/min | 8m/min | 4m/min | 8m/min | 4m/min | 8m/min | 4m/min | 8m/min | 4m/min |
| Nicht selbst- drehendes Stahlseil CK45 | 2,50mm | | 3,00mm | | 3,80mm | | 4,50mm | | 5,60mm | |
| Bruchlast | 250kg | | 750kg | | 1000kg | | 1500kg | | 2500kg | |
| Nennstrom | 0,8A | | 2,2A | | 3,3A | | 4,6A | | 7,4A | |
| Netzspannung | 230V-50Hz | | 230V-50Hz | | 230V-50Hz | | 230V-50Hz | | 230V-50Hz | |
| Leistung | 180W | | 500W | | 750W | | 1050W | | 1600W | |
| Schutzgruppe | IP54 | | IP54 | | IP54 | | IP54 | | IP54 | |
| Isolationsklasse | KL B | | KL B | | KL B | | KL B | | KL B | |
| Aussetzbetrieb | S³25%-10min | | S³20%-10min | | S³25%-10min | | S³20%-10min | | S³25%-10min | |
| Triebwerksklasse | M1 | | M1 | | M1 | | M1 | | M1 | |

Lärmdruck: <85Db (für Bedienungsposition)

Arbeitsbereich: 0° bis 40°C, Luftfeuchtigkeit max. 85% bei 25°C, nicht über 1000m Seehöhe

Aussetzbetriebs-Einschaltdauer: z.B.: S³20%-10min bedeutet: innerhalb von 10min darf das Gerät max. 20% davon in Betrieb sein (d.h. max. 2min Betrieb, danach 8 min Auskühlzeit)

ACHTUNG:

Das Gerät hat in der Motorwicklung einen Thermoschalter eingebaut. Dieser schaltet das Gerät bei Überhitzung ab. Dies geschieht unabhängig von der zu hebenden Last (auch bei sehr geringer Last). Nach einer Abkühlphase können Sie das Gerät wieder in Betrieb nehmen.
Die Einschaltdauer ist von der Umgebungstemperatur, der verwendeten Seillänge und der Hebelast abhängig !

Technische und optische Veränderungen können im Zuge der Weiterentwicklung des Produktes ohne Ankündigung vorgenommen werden.

Alle Maße, Hinweise und Angaben dieser Bedienungsanleitung sind deshalb ohne Gewähr. Rechtsansprüche die aufgrund der Bedienungsanleitung gestellt werden, können nicht geltend gemacht werden.

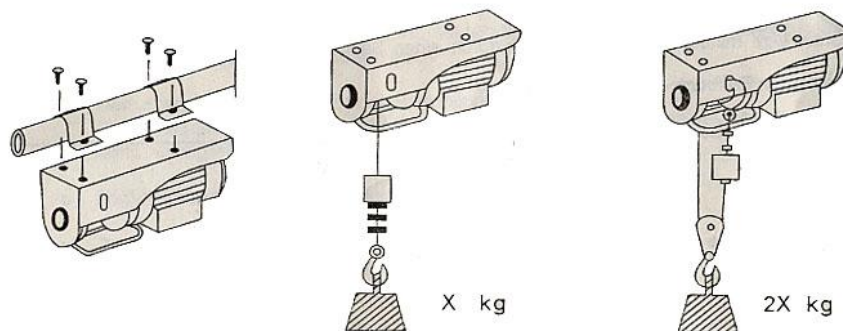
INBETRIEBNAHME

- Netzspannung beachten: Die Spannung der Stromquelle muss mit den Angaben auf dem Typenschild übereinstimmen.
- Vergewissern Sie sich, dass der Schalter beim Anschluss an das Stromnetz ausgeschaltet ist.

BEDIENUNGSANWEISUNG

1. Installation

Die Montage des Gerätes erfolgt vorzugsweise an einem Stahlrohrausleger. Das verwendete Stahlrohr muss einen Durchmesser von mindestens 43 mm und eine Wandstärke von mind. 3 mm besitzen. Der Ausleger muss fest in einer Wand verankert sein. Die Verankerung ist entsprechend stabil auszuführen, um der Belastung bestehen zu können. Hängen Sie den Hebehaken bei Doppelzugausführung (in der Skizze rechts) in die Befestigungshalterung ein.



2. Bedienung

1. Vergewissern Sie sich vor Arbeitsbeginn, dass der Bedienschalter sich in AUS-Stellung befindet und das Stahlkabel exakt nach untenstehender Skizze auf die Trommel gewickelt ist.

Lassen Sie auch im voll ausgefahrenen Zustand **IMMER MINDESTENS 2** Windungen auf der Kabeltrommel bzw. überbrücken Sie nicht den unteren Seilabschaltbügelmehanismus, um das Kabel nicht zu beschädigen.



2. Die Bedienung erfolgt mit dem Kippschalter an der Bedieneinheit, der je nach Laufrichtung zu schalten ist. Schalten Sie nicht direkt von Vor- auf Rücklauf, sondern halten Sie das Gerät dazwischen an.

3. Wenn das rote Kabelende erscheint bzw. der Abrollseilbegrenzer den Seilzug abschaltet, darf das Kabel nicht mehr weiter abgewickelt werden !

4. Kann die Seilwinde ein Gewicht nicht sofort anheben, so schalten Sie die Seilwinde sofort ab, um Beschädigungen und Unfälle zu vermeiden.

5. Beachten sie einen sicheren Sitz der Last am Haken und halten Sie sich stets von Last und Stahlseil fern.

6. Bei Herablassen einer Last ist zu beachten, dass die Winde beim Anhalten noch einige Zentimeter nachlaufen kann, daher rechtzeitig stoppen!

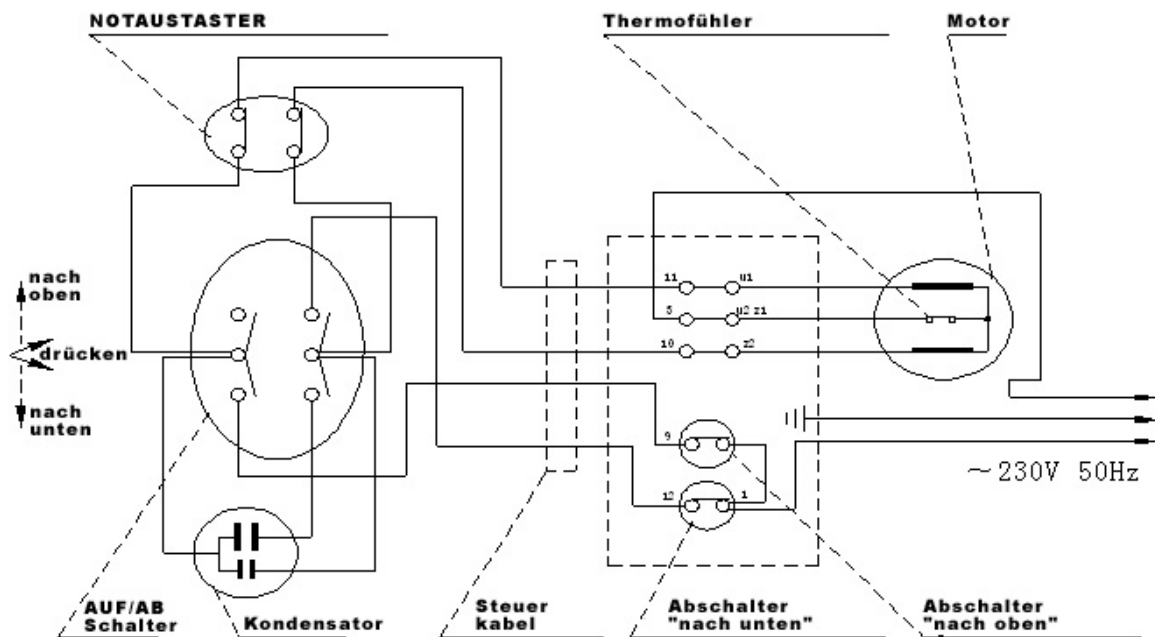
7. Sorgen Sie dafür, dass das Tragseil nicht mehr als etwa 15° ausgelenkt wird bzw. nicht über scharfe Kanten gezogen oder befestigt wird ! (Gefahr einer Seilbeschädigung)

8. Die Abspulrichtung MUSS IMMER mit der Schalterstellung übereinstimmen, da sonst der elektrische Endabschalter bei Nichteinhaltung außer Funktion gesetzt ist und es zu schweren Schäden am Gerät kommen kann !

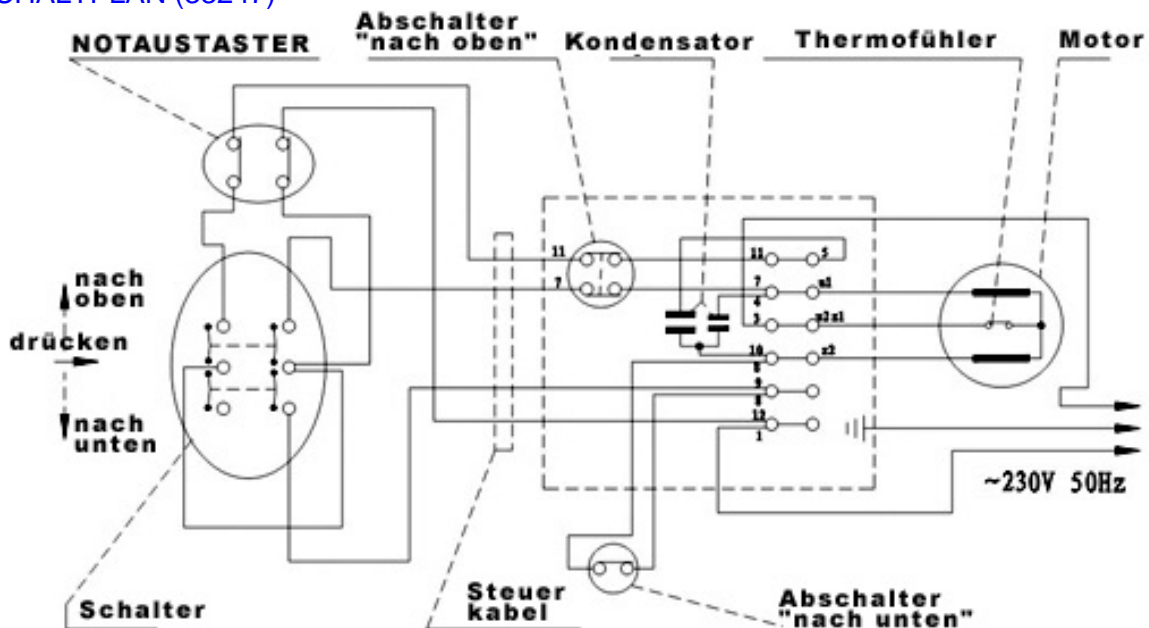
WARTUNG

1. Kontrollieren Sie regelmäßig das Stahlseil in seiner gesamten Länge auf Beschädigungen sowie die Funktionsfähigkeit des Endabschalters (Seilwinde hochziehen lassen, bis das Gewicht den Abschaltbügel betätigt).
2. Ist das Stahlseil beschädigt (geknickt oder zersplissen) ist es gegen ein Originalersatzseil auszutauschen. Lassen Sie das Seil in einer Fachwerkstatt austauschen. Bei der Seilmontage darf keinesfalls das Ausgleichs- (Schalt-) Gewicht vergessen werden, um eine sichere Endabschaltung zu gewährleisten.
3. Behandeln Sie das Lager der Umlenkrolle und das Seil regelmäßig (ca. je 200 Auf-Ab- Schaltungen) mit etwas Öl.
4. Prüfen Sie die Leichtgängigkeit aller mechanischer Bauteile der Winde in ausgeschaltetem Zustand des Gerätes. Das Gerät sollte mindestens einmal jährlich durch einen Sachkundigen geprüft werden.
5. Nach 1000 Auf-Ab- Schaltungen überprüfen Sie die Festigkeit aller Schrauben.

SCHALTPLAN (33237, 33241, 33243, 33245)



SCHALTPLAN (33247)



ALLGEMEINE SICHERHEITSHINWEISE

Achtung!

Beim Gebrauch der Seilwinde sind zum Schutz gegen elektrischen Schlag, Verletzungs- und Brandgefahr folgende grundsätzliche Sicherheitsmaßnahmen zu beachten. Lesen und beachten Sie diese Hinweise, bevor Sie das Gerät benutzen:

- Berücksichtigen Umgebungseinflüsse

Setzen Sie Elektrowerkzeuge nicht dem Regen aus. Benutzen Sie Elektrogeräte nicht in feuchter oder nasser Umgebung.

Sorgen Sie für gute Beleuchtung. Benutzen sie Elektrogeräte nicht in der Nähe von brennbaren Flüssigkeiten oder Gasen.

- Halten Sie Kinder fern!

Lassen Sie andere Personen nicht das Gerät oder Kabel berühren, halten Sie sie von Ihrem Arbeitsbereich fern.

- Überlasten Sie Ihr Werkzeug nicht, setzen sie es nur bis zur max. Tragkraft (Siehe Typenschild, nicht Lasthaken) ein.

- Benutzen Sie das Gerät zweckentsprechend

Benutzen Sie Werkzeuge nicht für Zwecke und Arbeiten, wofür sie nicht bestimmt sind. Transportieren Sie keine Personen mit dem Gerät.

- Nicht unter einer angehobenen Last stehen oder arbeiten.

- Zweckentfremden Sie nicht das Kabel.

Benutzen Sie das Anschlusskabel nicht, um den Stecker aus der Steckdose zu ziehen. Schützen Sie das Kabel vor Hitze, Öl und scharfen Kanten.

- Pflegen Sie Ihr Werkzeug mit Sorgfalt

Befolgen Sie die Wartungsvorschriften. Kontrollieren Sie regelmäßig den Stecker und das Kabel sowie das Stahlseil, und lassen diese bei Beschädigung von einem anerkannten Fachmann erneuern.

- Bei Nichtgebrauch und Wartung Netzstecker ziehen.

- Verlängerungskabel im Freien

Verwenden Sie im Freien nur dafür zugelassene und entsprechend gekennzeichnete Verlängerungskabel (bis 20m Ø 1,5 mm, 20-50 m Ø 2,5 mm).

- Seien Sie stets aufmerksam und beobachten Sie konzentriert Ihre Arbeit.

- Kontrollieren Sie Ihr Gerät auf Beschädigungen

Vor Gebrauch des Werkzeuges die Schutzeinrichtungen sorgfältig auf ihre einwandfreie bestimmungsgemäße Funktion überprüfen.

Überprüfen Sie, ob die Funktion beweglicher Teile in Ordnung ist, ob sie nicht klemmen oder ob Teile geschädigt sind.

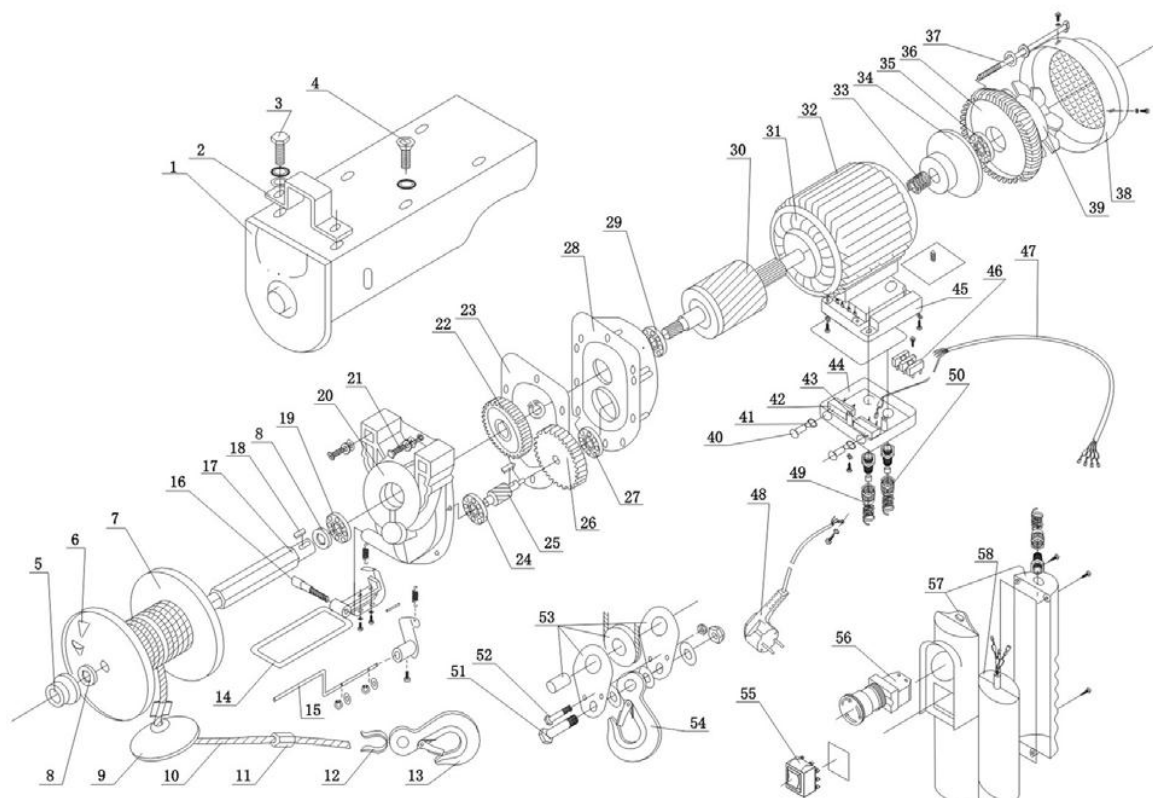
Sämtliche Teile müssen richtig montiert sein und alle Bedingungen erfüllen, um den einwandfreien Betrieb des Gerätes zu gewährleisten.

- Reparaturen nur vom Elektrofachmann

Dieses Elektrogerät entspricht den einschlägigen Sicherheitsbestimmungen. Reparaturen dürfen nur von einer Elektrofachkraft ausgeführt werden, andernfalls können Gefährdungen für den Betreiber entstehen und es besteht kein Garantie- bzw. Gewährleistungsanspruch!



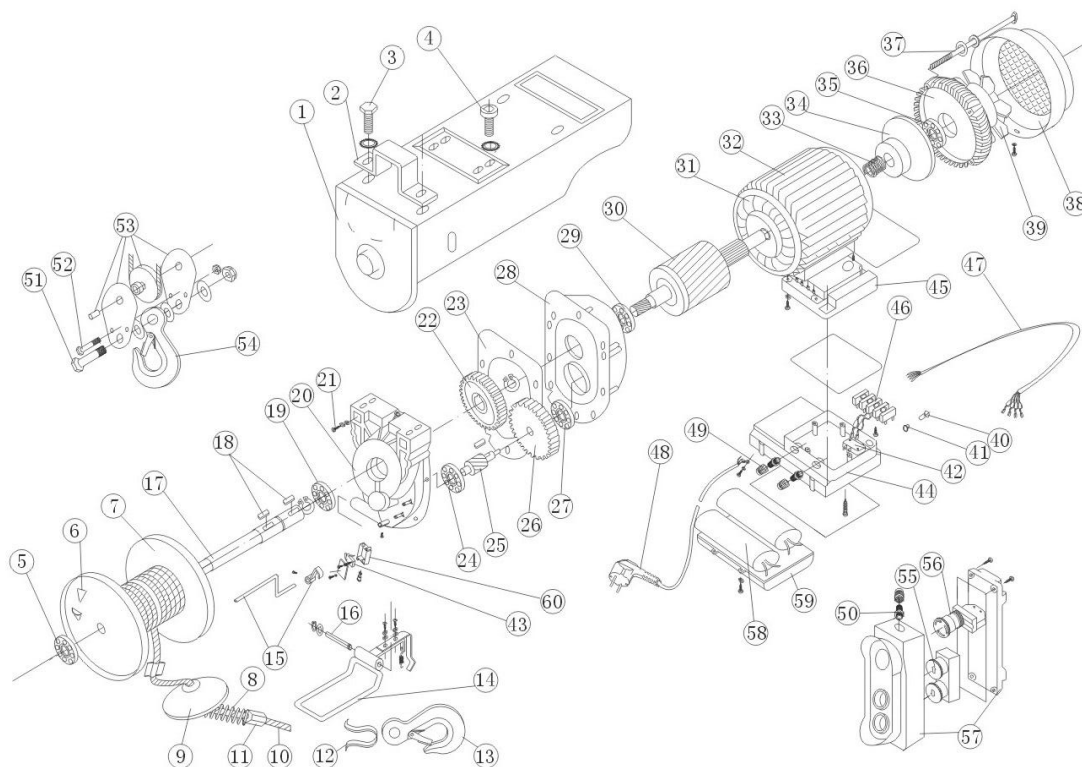
EXPLOSIONSZEICHNUNG (33237, 33241, 33243, 33245)



TEILELISTE (33237, 33241, 33243, 33245)

| | | |
|--------------------------|--------------------|-------------------------|
| 1 Gehäuse | 21 Schraube | 41 Dichtung |
| 2 Befestigungsbügel | 22 Zahnrad | 42 Mikroschalter |
| 3 Schraube | 23 Dichtung | 43 Mikroschalter |
| 4 Schraube | 24 Lager | 44 Anschlusskasten |
| 5 Büchse | 25 Ritzel | 45 Anschlusskasten |
| 6 Keil | 26 Zahnrad | 46 Klemmleiste |
| 7 Seil | 27 Lager | 47 Steuerkabel |
| 8 Beilagscheibe | 28 Gehäuse | 48 Stecker |
| 9 Abschaltscheibe | 29 Lager | 49 Zugentlastung klein |
| 10 Stahlseil | 30 Rotor | 50 Zugentlastung groß |
| 11 Seilkausche | 31 Wicklung | 51 Schaft |
| 12 Seilschutz | 32 Gehäuse | 52 Sicherungsschraube |
| 13 Haken | 33 Bremsfeder | 53 Umlenkrolle |
| 14 Abschaltbügel „oben“ | 34 Bremse | 54 Haken f. Umlenkrolle |
| 15 Abschaltbügel „unten“ | 35 Lager | 55 Drucktaster AUF/AB |
| 16 Schraube | 36 Motordeckel | 56 Notataster |
| 17 Welle | 37 Bolzen | 57 Handgriff |
| 18 Keil | 38 Lüfterabdeckung | 58 Kondensator |
| 19 Lager | 39 Lüfter | |
| 20 Getriebedeckel | 40 Taster | |

EXPLOSIONSZEICHNUNG (33247)



TEILELISTE (33247)

| | | |
|--------------------------|--------------------|-------------------------|
| 1 Gehäuse | 21 Schraube | 41 Dichtung |
| 2 Befestigungsbügel | 22 Zahnrad | 42 Mikroschalter |
| 3 Schraube | 23 Dichtung | 43 Mikroschalter |
| 4 Schraube | 24 Lager | 44 Anschlusskasten |
| 5 Lager | 25 Ritzel | 45 Anschlusskasten |
| 6 Keil | 26 Zahnrad | 46 Klemmleiste |
| 7 Seil | 27 Lager | 47 Steuerkabel |
| 8 Federpuffer | 28 Gehäuse | 48 Stecker |
| 9 Abschalt Scheibe | 29 Lager | 49 Zugentlastung klein |
| 10 Stahlseil | 30 Rotor | 50 Zugentlastung groß |
| 11 Seilkausche | 31 Wicklung | 51 Schaft |
| 12 Seilschutz | 32 Gehäuse | 52 Sicherungsschraube |
| 13 Haken | 33 Bremsfeder | 53 Umlenkrolle |
| 14 Abschaltbügel „oben“ | 34 Bremse | 54 Haken f. Umlenkrolle |
| 15 Abschaltbügel „unten“ | 35 Lager | 55 Drucktaster AUF/AB |
| 16 Schraube | 36 Motordeckel | 56 Notataster |
| 17 Welle | 37 Bolzen | 57 Handgriff |
| 18 Keil | 38 Lüfterabdeckung | 58 Kondensator (2 Stk.) |
| 19 Lager | 39 Lüfter | 59 Gehäuse |
| 20 Getriebedeckel | 40 Taster | 60 Schaltergehäuse |

DECLARATION OF CONFORMITY

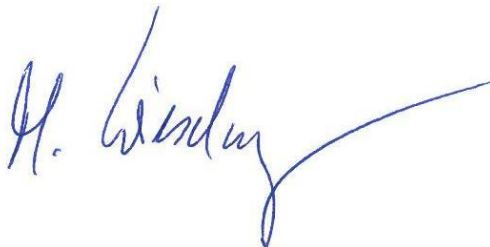
Modell/model: 33237 E-Seilzug 50/100 kg
Modell/model: 33241 E-Seilzug 125/150 kg
Modell/model: 33243 E-Seilzug 200/400 kg
Modell/modell: 33245 E-Seilzug 300/600 kg
Modell/modell: 33247 E-Seilzug 500/999 kg

ERBA GmbH, Talpagasse 6, 1230 Wien, erklärt hiermit dass das angeführte Modell den folgenden CE/RoHS Qualitätsstandards, Prüfungen und maßgeblichen Sicherheitsanforderungen entspricht:

ERBA GmbH, Talpagasse 6, 1230 Wien, hereby states, that the mentioned model meet the following CE/RoHS quality standards, approvals and relevant safety requirements:

98/37/EC – Annex1
EN 14492-2:2006+A1
EN 60204-32:1998
EN 55014-1:2006
EN 55014-2:1997+A1
EN 61000-3-2:2006
EN 61000-3-3:1995+A1+A2

Wien, 15.03.2010



For and on behalf of ERBA GmbH (authorized signature)